



# Электрлік степлер

## Электрический степлер

<b>KZ</b>	Пайдалану және қызмет көрсету бойынша нұсқаулық	4-12
<b>RU</b>	Руководство по эксплуатации	13-21

# SG 01

## Сервистік қызмет көрсету

Бұйымға техникалық қызмет көрсетумен байланысты барлық мәселелер бойынша мамандандырылған сервистік орталықтарға хабарласыңыз. Бұйымды жөндеу және техникалық қызмет көрсетуге уәкілетті сервистік орталықтары туралы толық ақпарат:

- [alteco.hk](https://alteco.hk) сайтында орналасқан

Қосымша ақпаратты сатушыдан немесе біздің Астана қаласындағы ақпараттық желі бойынша ала аласыз:

- **7 (7172) 55 44 00**
- [service@alteco.hk](mailto:service@alteco.hk)



QR-кодты сканерлеп немесе сілтеме бойынша сервис орталықтарының мекен-жайлары мен сіздің еліңіздегі бірыңғай байланыс-орталығының телефон нөмері туралы ақпарат ала аласыз: <https://alteco.hk/info/service.html>

## Сервисное обслуживание

По всем вопросам, связанным с техобслуживанием изделия, обращайтесь в специализированные сервисные центры. Подробная информация о сервисных центрах, уполномоченных осуществлять ремонт и техническое обслуживание изделия, находится на сайте:

- [alteco.hk](https://alteco.hk)

Дополнительную информацию Вы можете получить у продавца или по нашей информационной линии в г. Астана:

- **7 (7172) 55 44 00**
- [service@alteco.hk](mailto:service@alteco.hk)

Информацию об адресах сервисных центров, а также номер телефона единого контакт-центра в вашей стране можно узнать, отсканировав QR-код или ссылку: <https://alteco.hk/info/service.html>



## Қауіпсіздік шаралары

Электр құралын пайдалану алдында жану, электр тогымен жарақаттану қауіпін азайту, жарақат алу және құралға зиян келтіру мүмкіндігін төмендету мақсатында барлық қажетті шаралар қолданылуы тиіс. Бұл сақтық шаралары төменде көрсетілген тармақтарды қамтиды.

### Жеке қауіпсіздік

- Қорғаныш көзілдірігін қолданыңыз. Шаңдылық деңгейінің жоғары болу жағдайында арнайы сүзгіш бетпердесін қолданыңыз.
- Арнайы киімді киіңіз. Құралдың айналмалы бөліктеріне ілінуі мүмкін бос киім мен әшекейлерді киюге кеңес берілмейді.
- Жұмыс кезінде арнайы қорғайтын қолғап және тайғанамайтын аяқ киім кию жөн. Егер шашыңыз ұзын болса, оларды бас киімнің астына жинау қажет.
- Салауатты пайым қағидаларын басшылыққа алыңыз. Егер сіз шаршап тұрсаңыз, мас күйінде немесе дәрілік заттың әсерінде болсаңыз құралмен жұмыс істемеңіз.
- Қуат беруші кабель құралдың әрекет ету аймағынан тыс жерде болуын қадағалаңыз.
- Құралды ешқашан электр қуат беру баусымынан алып тасымаңыз. Айырды розеткадан алу үшін баусымды жұлқымаңыз. Баусымды жоғары температурадан, майлау материалдары мен өткір шеттері бар заттардың әсерінен қорғаңыз.
- Құралдың бетінде көзге көрінетін ақаулардың бар болуын, сонымен қатар барлық функциялар мен тетіктердің дұрыс жұмыс жасауын тексеріңіз.
- Егер қандай да бір бөлшектерге зақым келтірілсе, олар құралға қызмет көрсету мен жөндеудің арнайы авторизацияланған орталығында жөнделуі немесе ауыстырылуы тиіс.
- Жұмыс кезінде Сіздің дене қалпыңыз әрдайым тұрақты әрі қауіпсіз болуы үшін тепе-теңдікті сақтауға тырысыңыз.

### Құралды пайдалану кезіндегі қауіпсіздік ережелері және пайдалану бойынша ұсыныстар

- Құрал таңбалау тақтасында көрсетілген кернеуге сәйкес келетін кернеумен желіге қосылуы керек. Төмен кернеу тогын қолдану құралдың шамадан тыс жүктелуіне әкелуі мүмкін. Ток түрі-айнымалы, бір фазалы
- Электр тогының соғуынан сақ болыңыз. Жерге тұйықталған құрылымдармен, мысалы, құбырлармен, радиаторлармен, ас үй плитасымен, тоңазытқыш корпусымен жанасудан аулақ болыңыз.
- Құралдарды балалардан алыс қойыңыз. Бөтен адамдарға сіздің жұмыс орныңызға жақын болуына рұқсат бермеңіз.

- Электр құралдарын тез тұтанатын сұйықтықтардың жанында, сондай-ақ газ тәрізді, жарылыс қауіпті ортада пайдаланбаңыз.
- Жаңбыр астында жұмыс жасамаңыз, ылғалдылығы жоғары бөлмелерде пайдаланбаңыз.
- Жұмыс орнында жақсы жарықтандыруды сақтаңыз. Жұмыс орнындағы тәртіпсіздік апат қаупін тудырады.
- Электр құралы міндетті түрде 5 минут бойы жүктемесіз сынамалы іске қосумен сыналуы тиіс.
- Электр құралына мұқият күтім жасаңыз. Барлық қозғалатын бөліктердің дұрыстығын, сынулардың немесе зақымданулардың болмауын тексеріңіз. Зақымдалған бөліктер қолданар алдында жөнделуі керек. Электр құралына нашар қызмет көрсету апаттардың негізгі себебі болып табылады.
- Құралды, оның керек-жарақтарын, жұмыс құралдарын мақсатқа сәйкес қолданыңыз. Құралды оның жұмыс мақсатына сай емес пайдалану қауіпті жағдайларға әкелуі мүмкін.
- Қолыңызды аралау аймағына, дайындаманың астына қоймаңыз. Қозғалатын аралау тақтасына жақын жерде қолыңыздың болуы жарақатқа әкелуі мүмкін.
- Электр құралын бөлікке тек қосылған күйде жеткізіңіз. Әйтпесе, жұмыс құралы бөліктің ішінде кептеліп қалған кезде кері соққы беру қаупі бар.
- Аралау кезінде тіреу тақтасы (9) құралдың бетіне мықтап жанасуы қажет (1 сурет.). Тіреу тақтасының қисықтығы аралау тақтасының қисаюына әкеледі, бұл араның сынуына және кері соққыға әкелуі мүмкін.
- Тек бүлінбеген, деформацияланбаған аралау тақталарын қолданыңыз. Иілген, бұлдыр аралар кесу сапасына теріс әсер етуі мүмкін, сонымен қатар кесу кезінде кептеліп қалса, бұл жарақат алуға әкелуі мүмкін.
- Электр сымдары, өзге де инженерлік желілер жасырылуы мүмкін беттер бойынша жұмыстар жүргізу кезінде құбырлардың, өткізгіштердің қабырғасында осындай желілерді табу үшін металл іздегіштерді пайдаланыңыз. Электр сыммен жанасу нәтижесінде өртке, электр тогының соғуы қаупі пайда болады. Газ құбырының зақымдануы жарылысқа әкелуі мүмкін. Су құбырының зақымдануы материалдық зақымға әкеледі немесе электр тогының соғуына әкелуі мүмкін.
- Дайындаманы әрқашан жақсы бекітіңіз. Бұранды қысқыштармен немесе қыспақпен бекітілген дайындама дәлірек және біркелкі кесуге мүмкіндік береді, сонымен қатар жарақат алу қаупін болдырмайды.
- Жұмыс аяқталғаннан кейін аралау тақтасының толық тоқтағанша күтіңіз, қыл араны электр қуаты желісінен ажыратыңыз, ара тақтасын ұстағыштан алыңыз. Осылайша сіз қуат түймесін кездейсоқ басқан кезде жарақат алу қаупін алдын аласыз.



Әр нақты жұмыс үшін құралды дұрыс таңдаңыз. Жоғары қуатты кәсіби электр құралдарына арналған жұмыстарды төмен қуатты тұрмыстық электр құралының көмегімен орындауға тырыспаңыз. Электр құралын қолдануға арналмаған мақсаттармен пайдаланбаңыз.

## Қолданылу аясы және құрылымның сипаттамасы

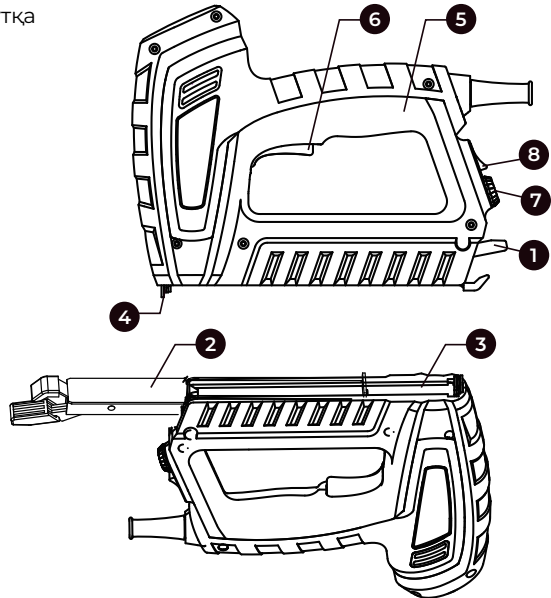


**НАЗАР АУДАРЫҢЫЗ!** Электрлік степлердің осы үлгісі тек тұрмыстық пайдалануға арналған.

Электрлік қапсырма қаққыш (қапсырма қаққыш, шеге қаққыш, қапсырма қағатын тапанша, шеге қағатын тапанша) картонды, оқшаулағыш материалдарды, тоқыма, былғары және басқа ағаштан немесе ағашқа ұқсас материалдардан жасалған төсемі бар материалдарды бекітуге арналған. Қапсырмаларды қағатын тапанша қабырға қаптамасын немесе төбені бекітуге арналмаған.

1 суретте құралдың негізгі элементтері мен тораптары көрсетілген.

1. Қорапты жүктеуге арналған тұтқа
2. Ысырма
3. Қорап
4. Қапсырма қаққыштың ұшы
5. Тұтқа
6. Басу шүріппесі
7. Соққы күшін реттеуші
8. Қосу / Өшіру түймесі



## Техникалық сипаттамалар

Сипаттамалары	SG 01
Кернеу және жиілігі, В / Гц	220/50
Ток күші, А	5
Қорап сыйымдылығы (шегелер)	80
Қорап сыйымдылығы (қапсырмалар)	100
Қапсырма өлшемдері, мм	8-16
Қапсырма түрі	48 түрі
Шеге түрі	53 түрі
Жұмсақ төсем	бар
Соққы күшін реттеу	бар

## Құралдың жұмыс тәртібі

### Электр қуатының көзі

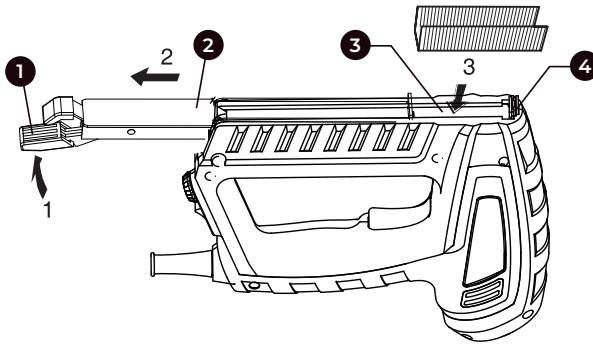
- Пайдаланылған қуат көзі өнімнің нәлінде көрсетілген қуат көзіне қойылатын талаптарға сәйкес келетініне көз жеткізіңіз.
- Қосқыш «Өшірулі» күйінде екеніне көз жеткізіңіз. Егер сіз штепсельді розеткаға салсаңыз ал қосқыш «Қосулы» күйінде болса, құрал дереу жұмыс істейді, бұл жарақатқа әкелуі мүмкін.

### Ұзартқыш

- Жұмыс алаңы қуат көзінен алыстаған кезде ұзартқышты пайдаланыңыз. Ұзартқыштың қажетті көлденең қимасы болып, берілген қуат құралының жұмысын қамтамасыз етуі керек. Ұзартқышты тек нақты қолдану үшін қажет ұзындыққа ғана тарқатыңыз.

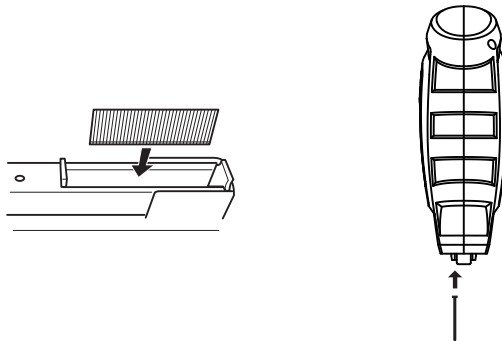
## Пайдалануға дайындық

- Степлерді электр желісінен ажыратыңыз.
- Құралды 2 суретте көрсетілгендей аударыңыз.
- Қорапты толтыру үшін ысырманы (2) артқа қарай жылжыта отырып, тұтқаны (1) басыңыз (2 суретті қараңыз).
- Қорапқа қапсырма/шеге құрсамасын салыңыз (3) артқы жағын жоғары қаратып, ұшын төмен қаратып қойып (2 суретті қараңыз).
- Ысырманы (2) ол сарт еткізіп бекітілгенше қапсырма қаққыштың ұшына (4) жақындатыңыз (2 сурет).



2 сур.

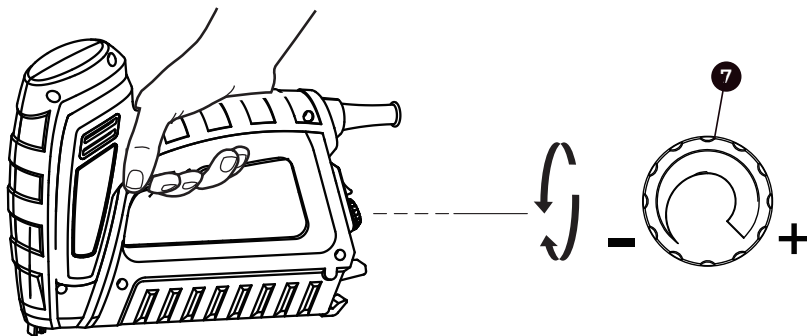
- Шегелер құрсамасын толтырған кезде шегелер құрсамасын қапсырманың ұштығындағы шегелер белгісіне сәйкес келетін қорап жағына қарай қысу үшін қапсырманы еңкейтіңіз (3 суретті қараңыз).



3 сур.



- Қосу/Өшіру түймесін (8) басу арқылы құралды қосыңыз.
- Қапсырма қаққыш тапаншаның ұшын (4) өңделетін бөлікке толығымен батырылғанша мықтап басыңыз.
- Шүріппеге (6) дереу басыңыз, содан кейін қайтадан босатыңыз, сол кезде қапсырма / шегенің өңделетін бетке қағылуы жүзеге асады.
- **Қапсырмаларды / шегелерді жүктеу кезінде жарақаттануды болдырмау үшін степлерді міндетті түрде өшіріңіз (электр қуатынан ажыратқан дұрыс, штепсельді розеткадан шығарыңыз).**
- Реттегіш (7) көмегімен минимумнан максимумға дейін келесі функцияларды, атап айтқанда:
  - (- / +) қажетті соққы күшін.
  - «-» жағына қарай бұрылған кезде - фольга мен мата сияқты жұқа және жеңіл материалдар үшін.
  - «+» жағына бұрылған кезде-қатты ағаштар мен қабырғалар сияқты қалың және тығыз материалдар үшін құралдың жұмысын біртіндеп реттеуге болады (4 суретті қараңыз).
  - Жұмыс басталғанға дейін материал үлгісінде сынама өткізіп, соққынының оңтайлы күшін анықтаңыз.



4 сур.

- Минутына 20 рет жиілікпен **қарқынды жұмыс кезінде 20 минутқа үзіліс жасау керек.**
- **Степлерді ұзақ уақыт бойы, яғни минутына 20 рет жиілікпен пайдалану степлердің істен шығуына (сынуына) әкелуі мүмкін.**

Қапсырмаларды қатты ағаштарға қағу үшін қапсырмалар жиынтығына кіргендерге қарағанда қысқалау қапсырмаларды қолданыңыз.

- Степлер бөліктерінің тозуын азайту үшін **бос «атудан» аулақ болыңыз, бұл соққы күшінің одан әрі төмендеуіне әкелуі мүмкін.**

Бұл құрал картон, оқшаулағыш материалдар, маталар, фольга, былғары және тығыздығы ағаш бетіне ұқсас басқа материалдарды қапсырмалармен және шегелермен байланыстыруға арналған.

- Бұл құрал қабырға мен төбелік панельдерді бекітуге арналмаған.
- Бұл құрал өнеркәсіптік пайдалану үшін жарамайды.

## Құралға қызмет көрсету



Жинақтау, баптау, жөндеу немесе қызмет көрсетуге байланысты қандай да бір іс-әрекеттерді орындау алдында қуат кабелінің айырын розеткадан міндетті түрде суырып тастау қажет.

### Нұсқаулар

- Құралды таза күйінде ұстаңыз!
- Құралдың пластмассадан жасалған бөлшектерін тазалау үшін қандай-да бір күйдіргіш заттарды пайдалануға тыйым салынады.
- Жұмыс аяқталғаннан кейін, шаңды кетіру және қозғалтқыш корпусындағы желдету саңылауларын тазалау үшін құралды сығылған ауамен үрлеп тазарту керек.
- Электр қозғалтқышының көмір щеткаларының күйін жүйелі түрде бақылаңыз (ластанған немесе қатты тозған щеткалар ұшқындардың көп болуын және құрал шпинделінің айналу жиілігінің азаюын, сондай-ақ құралдың істен шығуына себеп болуы мүмкін).
- Бұйымның ҚАУІПСІЗДІГІ МЕН ҰЗАҚ УАҚЫТ БОЙЫ ЖҰМЫС ІСТЕУІН қамтамасыз ету үшін құралды жөндеу, көмір щеткаларын тексеру және ауыстыру, кез келген басқа қызмет көрсету және реттеу техникалық қызмет көрсетудің өкілетті орталығында, әрдайым түпнұсқа ауыстырылмалы бөлшектерді қолданумен жүзеге асырылуы тиіс.

## Кепілдік шарттары

Тұтынушы құралды сақтау мен пайдалану ережелерін сақтаған жағдайда, өндіруші кәсіпорын құралдың сатып алған күннен бастап 12 айдың ішінде үздіксіз жұмысына кепілдік береді.

Егер кепілдік мерзімінің ішінде құралдың бұзылуы өндірушінің кесірінен болса – өндіруші зауыт кепілдік бойынша жөндеуді іске асырады.

Келесі жағдайларда кепілдік бойынша жөндеу жүргізілмейді және шағымдар қабылданбайды:

- кепілдеме куәлігінде сатушы ұйымның мөртабаны мен сатылған күннің жоқ болуы
- құралдың тасымалдау және пайдалану кезіндегі зақымдалуы
- пайдалану талаптарының сақталмауы
- кепілдік мерзімінің өтіп кетуі немесе сақтау шарттарының бұзылуы

## Электр құралын сақтау және кәдеге жарату ережелері

### Сақтау

Құралды арнайы қаптамада (кейсте) немесе ластанудан, зақымданудан, ылғалдың әсерінен, тікелей күн сәулесінен, жоғары температурадан немесе олардың күрт өзгеруінен қорғанысты қамтамасыз ететін өзге де тәсілмен сақтау және тасымалдау ұсынылады.

### Сақтау, қызмет ету мерзімдері. Ресурс және кәдеге жарату.

- Бұйымды сақтау мерзімі осы пайдалану жөніндегі нұсқаулықта көрсетілген сақтау шарттары сақталған кезде 10 (он) жылды құрайды. Сақтау мерзімі бұйым шығарылған күннен бастап есептеледі. Осы мерзім аяқталғаннан кейін бұйымның техникалық жай-күйіне қарамастан сақтау тоқтатылуы және бұйымның техникалық жай-күйін тексеру, жөндеуге жіберу немесе кәдеге жарату туралы және жаңа сақтау мерзімін белгілеу туралы шешім қабылдануы тиіс. Дайындалған күні құралдың заттаңбасында көрсетілген.
- Бұйымның қызмет ету мерзімі сақтау шарттары мен пайдалану ережелері, сондай-ақ осы пайдалану жөніндегі нұсқаулықта көрсетілген құралды құрастыру мен монтаждаудың дұрыстығы сақталған кезде 3 (үш) жылды құрайды. Қызмет ету мерзімі бұйым сатылған күннен бастап есептеледі.

- Қызмет ету мерзімі аяқталғаннан кейін немесе белгіленген ресурсқа қол жеткізгеннен кейін құрал пайдаланылмауы және осы құралды кәдеге жарату жүзеге асырылатын Еуразиялық Экономикалық Одаққа мүше мемлекеттің аумағында қолданылатын нормалар мен ережелерге сәйкес қоршаған ортаға экологиялық залал келтірмей кәдеге жаратылуы тиіс.
- Құралды және жиынтықтаушы тораптарды кәдеге жарату, кейіннен екінші рет өңдеу кезінде қайта балқыту немесе пайдалану үшін оны толық бөлшектеуден және кейіннен материалдар мен заттарды түрлері бойынша сұрыптаудан тұрады.

## Меры безопасности

Перед использованием инструмента должны быть предприняты все необходимые меры предосторожности для того, чтобы уменьшить степень риска возгорания, удара электрическим током и снизить вероятность повреждения корпуса инструмента. Эти меры предосторожности включают в себя нижеперечисленные пункты.

### Личная безопасность

- Используйте защитные очки. При высокой запыленности пользуйтесь специальной маской-фильтром.
- Носите подходящую спецодежду. Не рекомендуется носить свободную одежду и украшения, которые могут зацепиться за вращающиеся части инструмента.
- При работе рекомендуется надевать защитные перчатки и нескользящую обувь. Если у вас длинные волосы, их следует убрать за головной убор.
- Руководствуйтесь здравым смыслом. Не работайте с инструментом, если вы устали, находитесь в состоянии опьянения либо под воздействием лекарственных препаратов.
- Следите, чтобы питающий кабель находился вне зоны действия инструмента.
- Никогда не переносите инструмент, удерживая его за шнур электропитания. Не дергайте за шнур с целью вынуть вилку из розетки. Оберегайте шнур от воздействия высоких температур, смазочных материалов и предметов с острыми краями.
- Проверьте, имеются ли видимые повреждения на корпусе инструмента, а также исправность всех деталей и механизмов.
- Если какие-либо части повреждены, их следует отремонтировать или заменить в авторизированном центре обслуживания и ремонта инструмента.
- При работе старайтесь не терять равновесие, чтобы Ваше положение было всегда безопасным.

### Правила безопасности и рекомендации по использованию

- Скобозабиватель должен быть подключен к сети с напряжением, соответствующим напряжению, указанному на маркировочной табличке. Использование тока пониженного напряжения может привести к перегрузке инструмента. Род тока переменный, однофазный.
- Берегитесь поражения электрическим током. Избегайте контакта с заземленными конструкциями, например, с трубами, радиаторами, кухонными плитами, корпусами холодильников.
- Убирайте инструменты подальше от детей. Не разрешайте посторонним находиться близко от Вашего рабочего места.

- Не пользуйтесь инструментом вблизи легковоспламеняющихся жидкостей, а также в газообразной, взрывоопасной среде.
- Не работайте под дождём, не используйте в помещениях с повышенной влажностью.
- Поддерживайте хорошее освещение на рабочем месте. Беспорядок на рабочем месте приводит к возникновению опасности несчастного случая.
- Электроинструмент должен быть обязательно опробован пробным пуском без нагрузки минимум в течение 5 минут.
- Тщательно ухаживайте за электроинструментом. Проверяйте исправность всех движущихся частей, отсутствие поломок или повреждений. Поврежденные части должны быть отремонтированы до использования. Плохое обслуживание электроинструмента является основной причиной несчастных случаев.
- Применяйте скобозабиватель, его принадлежности, рабочие инструменты в соответствии с назначением. Использование скобозабивателя не по назначению работ может привести к опасным ситуациям.
- Не помещайте руки в зону пиления, под заготовку. В результате нахождения рук, в непосредственной близости от движущегося пильного полотна, есть вероятность получения травмы.
- Подводите электроинструмент к детали только во включенном состоянии. В противном случае возникает опасность обратного удара при заклинивании рабочего инструмента в детали.
- Необходимо, чтобы при пилении опорная плита 9 (рис.1) надежно прилегала к поверхности. Перекос опорной плиты приводит к перекосу пильного полотна, что может привести к облому пилки и к обратному удару.
- Используйте только неповрежденные, недеформированные пильные полотна. Изогнутые, затупившиеся пильные полотна могут отрицательно повлиять на качество распила, а также заклиниванию при производстве резки, что также может привести к получению травмы.
- При производстве работ по поверхностям, в которых может быть скрыта электропроводка, иные инженерные сети, используйте металлоискатели для нахождения в стене труб, проводки. Контакт с электропроводкой может привести к пожару, поражению электротоком. Повреждение газопровода может привести к взрыву. Повреждение водопровода ведет к нанесению материального ущерба или может вызвать поражение электротоком.
- Всегда закрепляйте заготовку. Заготовка, закреплённая струбциной или тисками, позволяет получить более точный и ровный распил, а также предотвращает риски получения травм.
- По окончании работ, дождитесь полной остановки пильного полотна, отключите скобозабиватель от сети электропитания, извлеките пильное полотно из держателя. Тем самым Вы предотвратите риск получения травмы при случайном нажатии на кнопку включения.



Адекватно выбирайте инструмент для каждой конкретной работы. Не пытайтесь выполнить маломощным бытовым электроинструментом работу, которая предназначена для высокомощного профессионального электроинструмента. Не используйте электроинструмент в целях, для которых он не предназначен.

## Область применения и описание конструкции

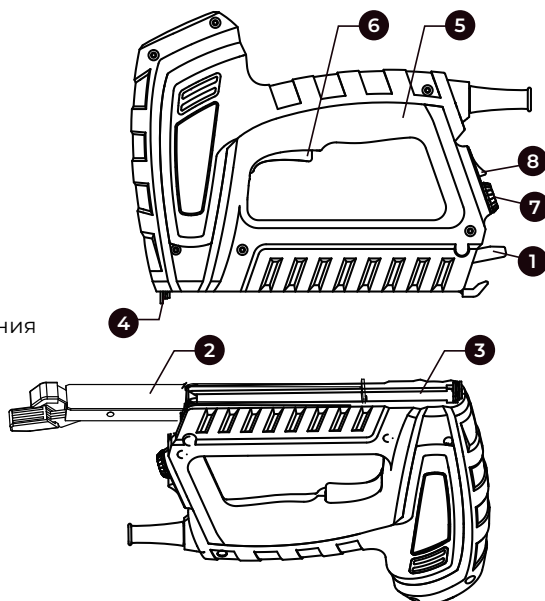


**ВНИМАНИЕ!** Данная модель скобозабивателя предназначена только для бытового применения.

Скобозабиватель электрический (скобозабиватель, гвоздезабиватель, скобозабивной пистолет, гвоздезабивной пистолет) предназначен для скрепления картона, изолирующих материалов, текстиля, кожи и иных материалов с подложкой из древесины или сходных с древесиной материалов. Скобозабивной пистолет не предназначен для крепления обшивки стен или потолка.

На рисунке 1 представлены основные элементы и узлы скобозабивателя.

1. Ручка для загрузки магазина
2. Задвижка
3. Магазин
4. Наконечник скобозабивателя
5. Рукоятка
6. Спусковой курок
7. Регулятор силы удара
8. Кнопка включения / Выключения



## Технические характеристики

Характеристики	SG 01
Параметры сети, В/Гц	220/50
Сила тока, А	5
Вместимость магазина (гвозди)	80
Вместимость магазина (скобы)	100
Размер скоб, мм	8-16
Тип скоб	Тип 48
Тип гвоздей	Тип 53
Мягкая накладка	Есть
Регулировка силы удара	Есть

## Порядок работы инструмента

### Источник электропитания

- Проследите за тем, чтобы используемый источник электропитания соответствовал требованиям к источнику электропитания, указанным на шильдике изделия.
- Убедитесь в том, что переключатель находится в положении "Выкл.". Если вы вставляете штепсель в розетку, а переключатель находится в положении "Вкл.", инструмент немедленно заработает, что может стать причиной травмы.

### Удлинитель

- Когда рабочая площадка удалена от источника электропитания, пользуйтесь удлинителем. Удлинитель должен иметь требуемую площадь поперечного сечения и обеспечивать работу инструмента заданной мощности. Разматывайте удлинитель только на реально необходимую для данного конкретного применения длину.



## Подготовка к эксплуатации

- Отсоедините степлер от электрической сети.
- Переверните инструмент как показано на рис. 2.
- Нажмите на ручку для загрузки магазина (1) отодвигая назад задвижку (2) (см. рис. 2).
- Вставьте обойму скоб/гвоздей в магазин (3) перевернув тыльной стороной вверх, остриём вниз (см. рис. 2).
- Задвиньте задвижку (2) вплотную к наконечнику скобозабивателя (4) пока она не защелкнется (см. рис. 2).

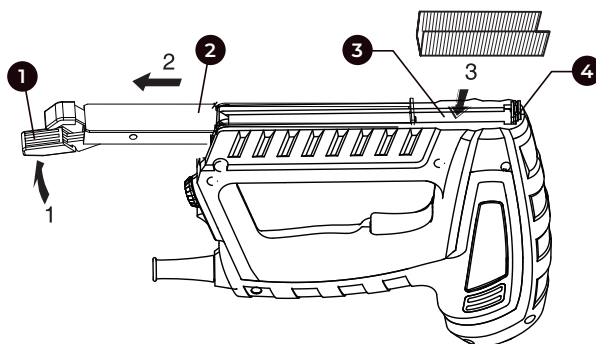


Рис. 2

- При загрузке обоймы гвоздей наклоните скобозабиватель так, чтобы прижать обойму гвоздей к той стороне магазина, которая совпадает со знаком гвоздя на наконечнике скобозабивателя (см. рис. 3).

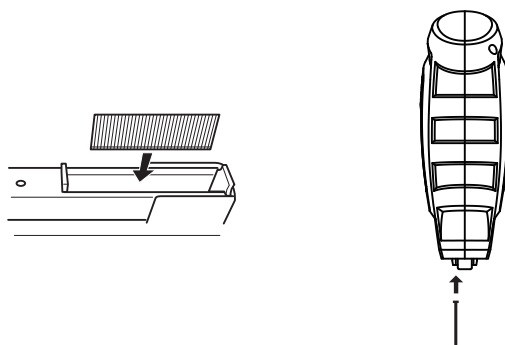


Рис. 3

- Включите инструмент нажатием на кнопку вкл./выкл (8).
- Плотно прижмите наконечник скобозабивательного пистолета (4) к обрабатываемой детали, пока он не будет утоплен полностью.
- Коротко нажмите на спусковой курок (6), а затем снова отпустите, в этот момент произойдёт забивание скобы / гвоздя в поверхность.
- **При загрузке скоб / гвоздей обязательно выключайте степлер (лучше отключать от электропитания, выньте штепсель из розетки) во избежание получения травмы.**
- При помощи регулятора (7) можно плавно отрегулировать от минимального до максимального (см. рис. 4).
- (/ +) необходимую силу удара.
- При вращении в сторону “-” для тонких и легких материалов, таких как фольга и ткань.
- При вращении в сторону “+” для толстых и плотных материалов, таких как твердые породы дерева и стены.
- До начала работы определите оптимальный уровень силы удара, проведя тест на образце материала.

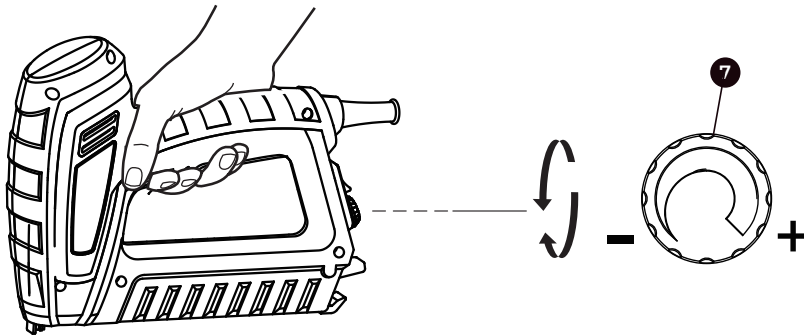


Рис. 4

- При интенсивной работе, с частотой 20 выстрелов в минуту, **нужно сделать перерыв в работе на 20 минут.**
- Использование степлера **продолжительное время с частотой 20 выстрелов в минуту может привести к выходу из строя (к поломке) степлера.**

Для забивания скоб в твердые породы дерева используйте более короткие скобы, чем те, что входят в комплект степлера.

- **Избегайте выполнения холостых «выстрелов», чтобы сократить износ деталей степлера, что может повлечь последующее уменьшения силы удара.**

Данный инструмент предназначен для соединения скобами и гвоздями картона, изоляционных материалов, ткани, фольги, кожи и иных, схожих по плотности с деревянными, поверхностями материалов.

- Данный инструмент не предназначен для крепления настенных и потолочных панелей.
- Данный инструмент не подходит для промышленного использования.

## Обслуживание инструмента



Приступая к каким-либо действиям, связанным со сборкой, регулировкой, ремонтом или обслуживанием, следует обязательно вынуть вилку кабеля питания из розетки.

### Рекомендации

- Содержите инструмент в чистоте!
- Для чистки пластмассовых элементов инструмента запрещается использовать какие-либо едкие средства.
- После завершения работы, для устранения пыли и для очистки вентиляционных отверстий в корпусе двигателя следует продуть инструмент струей сжатого воздуха.
- Систематически контролируйте состояние угольных щеток электрического двигателя (загрязненные или чрезмерно изношенные щетки могут вызвать сильное искрение и уменьшение частоты вращения шпинделя инструмента, а также выход его из строя).
- Для поддержания БЕЗОПАСНОСТИ и ДОЛГОВЕЧНОСТИ изделия ремонт, проверка и замена угольных щеток, любое другое обслуживание и регулировка должны проводиться в уполномоченных центрах по техобслуживанию, всегда используя оригинальные сменные части.

## Гарантийные условия

Предприятие-изготовитель гарантирует безотказную работу инструмента в течение 12 месяцев со дня продажи при условии соблюдения потребителем правил хранения и эксплуатации.

Если в течение гарантийного срока неисправность инструмента произошла по вине изготовителя - производится гарантийный ремонт заводом-изготовителем.

Гарантийный ремонт не производится и претензии не принимаются в случае:

- отсутствия в гарантийном свидетельстве штампа торгующей организации и даты продажи
- повреждения инструмента при транспортировке и эксплуатации
- не соблюдения условий эксплуатации
- превышения сроков и нарушения условий хранения

## Правила хранения и утилизации электроинструмента

### Хранение

Рекомендуется хранить и транспортировать инструмент в специальной упаковке (кейсе) или иным способом, обеспечивающим защиту от загрязнения, повреждений, воздействия влаги, прямых солнечных лучей, высоких температур или резкого их изменения.

### Сроки хранения, службы. Ресурс и утилизация

- Срок хранения изделия составляет 10 (десять) лет при соблюдении условий хранения, указанных в данном руководстве по эксплуатации. Срок хранения исчисляется с даты производства изделия. По окончании этого срока вне зависимости от технического состояния изделия хранение должно быть прекращено и принято решение о проверке технического состояния изделия, направлении в ремонт или утилизации и об установлении нового срока хранения. Дата изготовления указана на этикетке инструмента.
- Срок службы изделия составляет 3 (три) года при соблюдении условий хранения и правил эксплуатации, а также правильности сборки и монтажа инструмента, указанных в данном руководстве по эксплуатации. Срок службы исчисляется с даты продажи изделия.

- По истечению срока службы или после достижения назначенного ресурса, инструмент не должен использоваться и подлежит утилизации без нанесения экологического ущерба окружающей среде, в соответствии с нормами и правилами, действующими на территории государства-члена Евразийского Экономического Союза, на которой осуществляется утилизация данного инструмента.
- Утилизация инструмента и комплектующих узлов заключается в его полной разборке и последующей сортировке по видам материалов и веществ, для последующей переплавки или использования при вторичной переработке.
- Данный инструмент и комплектующие узлы изготовлены из безопасных для окружающей среды и здоровья человека материалов и веществ. Тем не менее, для предотвращения негативного воздействия на окружающую среду, по окончании использования инструмента (истечению срока службы) или его непригодности к дальнейшей эксплуатации, инструмент подлежит сдаче в приемные пункты по переработке металлолома и пластмасс.





Өндіруші өнімнің конструкциясына, дизайнына және конфигурациясына өзгерістер енгізу құқығын өзіне қалдырады.

Производитель оставляет за собой право на внесение изменений в конструкцию, дизайн и комплектацию изделий.

